

TUB

400V

**Para puertas correderas de hasta 3500 kg.
Ideal para uso industrial.**

Motorreductor electromecánico irreversible, 400 Vac, con central de mando Mindy A500 incorporada.

Potente: 550 W de potencia absorbida y mas de 400 Nm de par máxima de arranque.

Funcionalidad y seguridad:

programable, freno electromecánico para eliminar la inercia de la puerta; motor autoventilado para aumentar el ciclo de funcionamiento; tarjeta opcional PIU para aumentar las funciones básicas.

Máxima duración y silencio:

engranajes de metal y bronce.

Avanzado: Tub puede responder a cada exigencia de mando gracias a las funciones seleccionables por medio de dip-switch.

Cómodo: desbloqueo con palanca a llave, sencillo y seguro de usar.

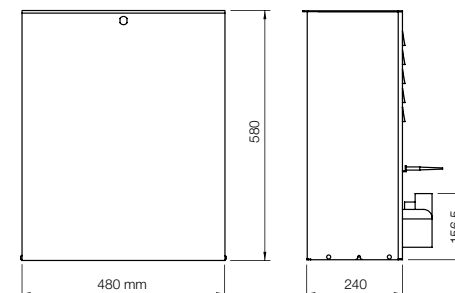


| CÓDIGO | DESCRIPCIÓN |
|----------------|--|
| TUB3500 | IRREVERSIBLE, FINES DE CARRERA ELETROMECÁNICOS 400 Vac, CON CENTRAL MINDY A500 INCORPORADA |

CARACTERÍSTICAS TÉCNICAS

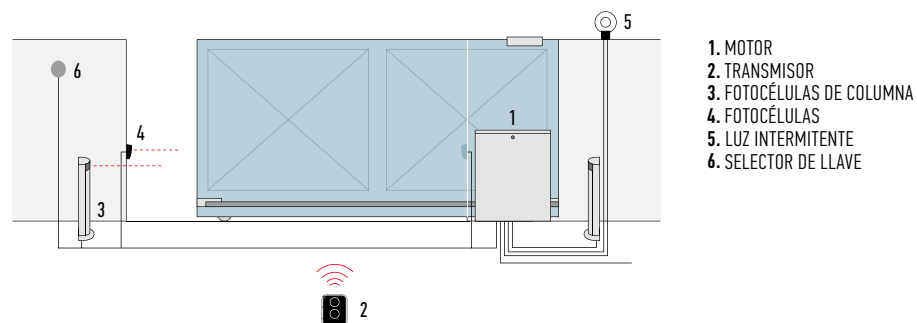
| CÓDIGO | TUB3500 |
|--|---------------|
| DATOS ELÉCTRICOS | |
| ALIMENTACIÓN (Vac 50 Hz)* | 400 |
| ABSORCIÓN (A) | 1,65 |
| POTENCIA (W) | 550 |
| PERFORMANCE | |
| VELOCIDAD (m/s) | 0,17 |
| FUERZA (N) | 7740 |
| CICLO DE TRABAJO (CICLOS/DÍA) | 200 |
| DATOS DIMENSIONALES Y GENERALES | |
| GRADO DE PROTECCIÓN (IP) | 44 |
| TEMP. DE SERVICIO (°C MÍN/MÁX) | -20 ÷ +50 |
| DIMENSIONES (mm) | 480x240x580 h |
| PESO (kg) | 60 |

DIMENSIONES



*Utilizable también con 60 Hz con consecuente cambio de prestaciones.

ESQUEMA DE INSTALACIÓN



1. MOTOR
2. TRANSMISOR
3. FOTOCÉLULAS DE COLUMNA
4. FOTOCÉLULAS
5. LUZ INTERMITENTE
6. SELECTOR DE LLAVE

ACCESORIOS



A500
CENTRAL DE RECAMBIO.
UDS./PAQUETE 1



PIU
TARJETA DE AMPLIACIÓN
FUNCIONES PARA LA CENTRAL
DE MANDO.
UDS./PAQUETE 1



ROA81
CREMALLERA M6
30x30x1000 mm GALVANIZADA,
PARA SOLDAR.
UDS./PAQUETE 1



TS
PLACA DE SEÑALIZACIÓN.
UDS./PAQUETE 1