

M-BAR

SOLEMIO OPERA BLUEBUS 24V

Sistema de accionamiento de barreras electromecánico para controlar los accesos.

Motorreductor de 24 Vdc, con central de mando y detector de lazo integrados.

Para mástiles de 3 a 7 m.

Modular: cómoda composición de los mástiles mediante la unión de expansión de aluminio.

Posibilidad de controlar el movimiento de dos automatismos contrapuestos en modo inteligente gracias a la **función "maestro/esclavo"**.

Fuerza y fiabilidad: estructura robusta de acero, nuevos muelles de equilibrado de alta resistencia garantizados hasta 1.000.000 de movimientos y mástil elíptico de alta resistencia a las ráfagas de viento.

Luz intermitente o de semáforo opcional, integrable en la cubierta.

Control del movimiento por encoder y finales de carrera electromecánicos.

Mayor comodidad durante las etapas de programación y mantenimiento:

los compartimentos separados para la parte electrónica y mecánica protegen las piezas internas de cualquier riesgo.

Acceso rápido y facilitado a la central de mando colocada en la parte superior del cuerpo de la barrera.

Las fotocélulas, completamente invisibles desde afuera, se aplican con una simple fijación en los compartimentos predispuestos en el cuerpo de la barrera.

Mayor fiabilidad y seguridad: detección de obstáculos y monitorización de la absorción del motor durante el movimiento del automatismo.

Diagnóstico automático de los desperfectos durante el funcionamiento e indicación del tipo de desperfecto mediante diferentes combinaciones de destellos.

Predispuesta para la conexión de bandas sensibles ópticas y resistivas de última generación (con resistencia de 8,2 kOhm).

Ahorro de energía: cuando el sistema no funciona se coloca en stand-by, reduciendo así los consumos.

Ningún corte de energía: funcionamiento en caso de corte de la corriente eléctrica gracias a las baterías opcionales instaladas en el interior de la carcasa.

Desbloqueo lateral con llave metálica, posibilidad de instalación en ambos lados.

PARA MÁSTILES DE 3 m, IRREVERSIBLE DE 230 Vac, MOTOR DE 24 Vdc, CON PLACA DE CIMENTACIÓN:

CÓDIGO	DESCRIPCIÓN
M3BAR	CON CARCASA DE ACERO Y CON TRATAMIENTO DE PROTECCIÓN POR CATAFORESIS Y BARNIZADO
M3BARI	CON CARCASA DE ACERO INOXIDABLE

PARA MÁSTILES DE 4 O 5 m, IRREVERSIBLE DE 230 Vac, MOTOR DE 24 Vdc, CON PLACA DE CIMENTACIÓN:

CÓDIGO	DESCRIPCIÓN
M5BAR	CON CARCASA DE ACERO Y CON TRATAMIENTO DE PROTECCIÓN POR CATAFORESIS Y BARNIZADO
M5BARI	CON CARCASA DE ACERO INOXIDABLE

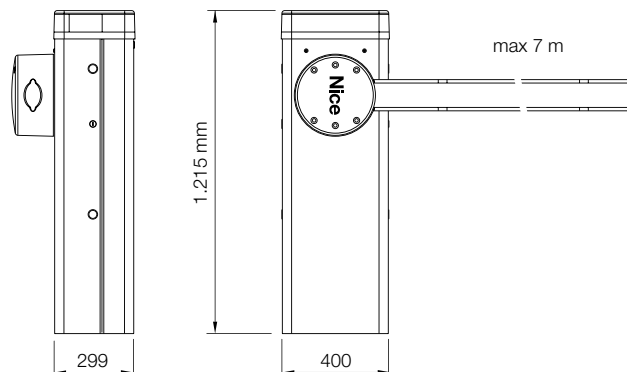
PARA MÁSTILES DE 5, 6 O 7 m, IRREVERSIBLE DE 230 Vac, MOTOR DE 24 Vdc, CON PLACA DE CIMENTACIÓN:

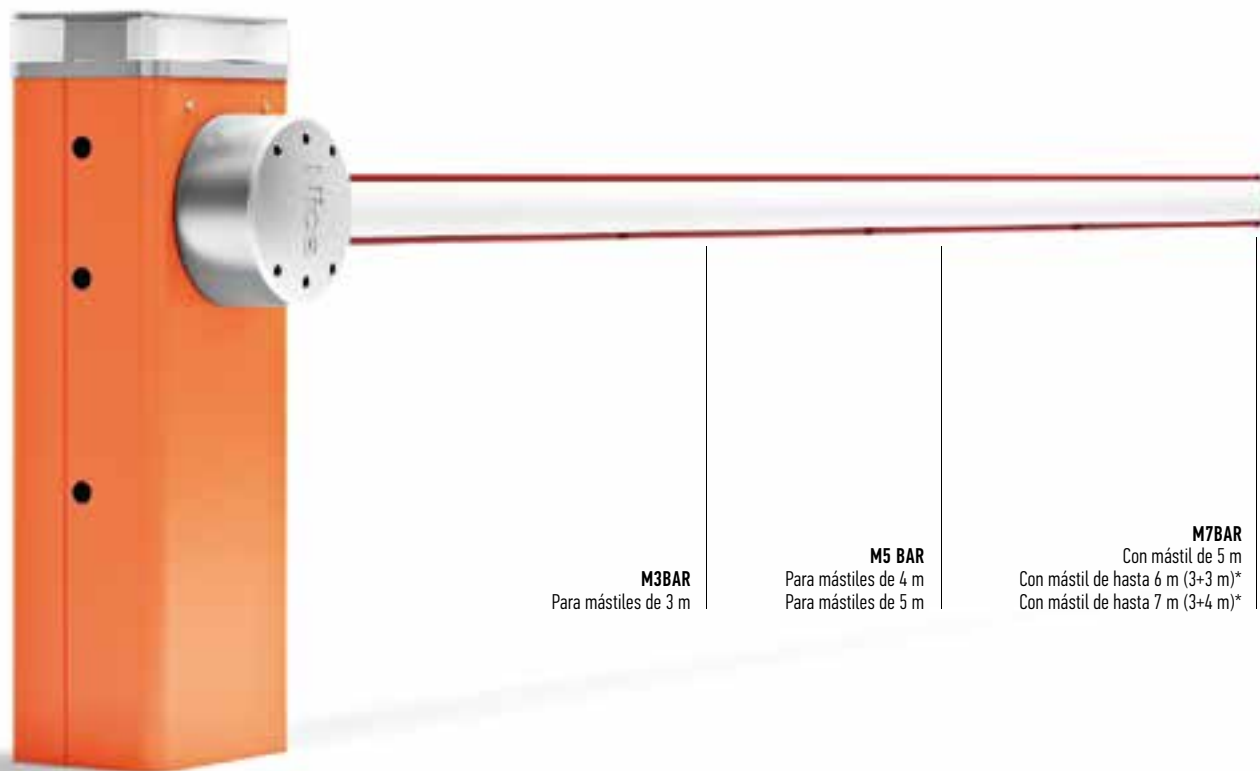
CÓDIGO	DESCRIPCIÓN
M7BAR	CON CARCASA DE ACERO Y CON TRATAMIENTO DE PROTECCIÓN POR CATAFORESIS Y BARNIZADO
M7BARI	CON CARCASA DE ACERO INOXIDABLE

CARACTERÍSTICAS TÉCNICAS

CÓDIGO	M3BAR	M3BARI	M5BAR	M5BARI	M7BAR	M7BARI
DATOS ELÉCTRICOS						
ALIMENTACIÓN (Vac 50/60 Hz)	230					
ALIMENTACIÓN (Vdc)	24					
ABSORCIÓN (A)	1,3		1,1		1,1	
POTENCIA (W)	150		110		110	
PERFORMANCE						
VELOCIDAD MIN.=MAX. (S)	1,5 ÷ 4		3 ÷ 6		6 ÷ 10	
PAR (NM)	100		200		300	
CICLO DE TRABAJO (CICLOS/HORA)	500		350		200	
DATOS DIMENSIONALES Y GENERALES						
GRADO DE PROTECCIÓN (IP)	44					
TEMP. DE SERVICIO (°C MÍN/MÁX)	-20 ÷ +50					
DIMENSIONES (mm)	400x299x1215 h					
PESO (kg)	80				85	

DIMENSIONES





M3BAR
Para mástiles de 3 m

M5 BAR
Para mástiles de 4 m
Para mástiles de 5 m

M7BAR
Con mástil de 5 m
Con mástil de hasta 6 m (3+3 m)*
Con mástil de hasta 7 m (3+4 m)*

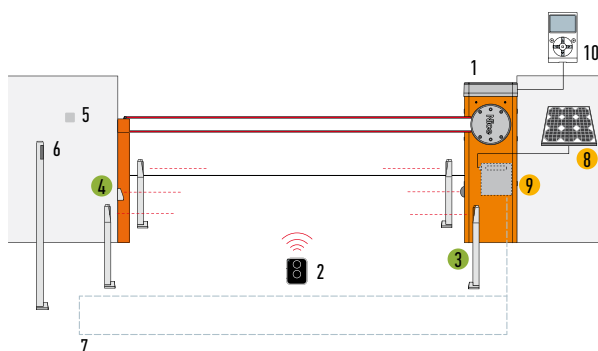
*Utilizar la unión XBA9 para ensamblar los mástiles

KIT SOLEMYO



● KIT PARA LA ALIMENTACIÓN SOLAR SOLEMYO PARA AUTOMATIZAR PUERTAS, PUERTAS DE GARAJE Y BARRERAS DE ACCESO SITUADAS INCLUSO LEJOS DE LA RED ELÉCTRICA, SIN LA NECESIDAD DE REALIZAR EXCAVACIONES COSTOSAS E INVASIVAS. VÉASE PÁG. 171

ESQUEMA DE INSTALACIÓN



1. BARRERA
2. TRANSMISOR
3. FOTOCÉLULAS DE COLUMNA
4. FOTOCÉLULAS
5. SELECTOR DE LLAVE O DIGITAL
6. SELECTOR DE LLAVE O DIGITAL SU COLONNA
7. LOOP DETECTOR
8. PANEL SOLAR SYP
9. CAJA DE LA BATERÍA PSY24
10. PANTALLA MULTIFUNCIÓN O-VIEW

- ACCESORIOS DISPONIBLES TAMBIÉN EN LA VERSIÓN WIRELESS Solemyo Air Net System
- ACCESORIOS DE ALIMENTACIÓN SOLARE Solemyo

ACCESORIOS M-BAR

ACCESORIOS EN COMÚN PARA M3BAR, M5BAR, M7BAR



XBA3
CENTRAL DE REPUESTO.
UDS./PAQUETE 1



PS224
BATERÍA COMPENSADORA
DE 24 Vdc.
UDS./PAQUETE 1



XBA13
GOMA PARAGOLPES
DE 1 m.
UDS./PAQUETE 9



WA10
FRANJAS ROJAS ADHESIVAS
REFLECTANTES.
UDS./PAQUETE 24



XBA8
LUZ DE SEMÁFORO
INTEGRABLE EN LA CUBIERTA.
UDS./PAQUETE 1



XBA7
LUZ INTERMITENTE
INTEGRABLE EN LA CUBIERTA.
UDS./PAQUETE 1



XBA16
BASE DE CIMENTACIÓN
CON GRAPAS PARA MBar.
UDS./PAQUETE 1



WA11
SOPORTE REGULABLE
PARA MÁSTILES.
UDS./PAQUETE 1

ACCESORIOS PARA M3BAR



XBA15
MÁSTIL DE ALUMINIO
PINTADO DE BLANCO
69x92x3150 mm.
UDS./PAQUETE 1



XBA4
LUCES DE SEÑALIZACIÓN
CON FIJACIÓN POR ENCASTRE
EN EL LADO SUPERIOR
O INFERIOR DEL MÁSTIL.
LONGITUD 4 m.
UDS./PAQUETE 1



XBA10
UNIÓN PIVOTANTE PARA
MÁSTILES DE HASTA 4 m.
UDS./PAQUETE 1



XBA11
ARTICULACIÓN PARA
MÁSTILES XBA15
(de 1950 mm a 2400 mm).
UDS./PAQUETE 1

ACCESORIOS PARA M5BAR



XBA14
MÁSTIL DE ALUMINIO
PINTADO DE BLANCO
69x92x4150 mm.
UDS./PAQUETE 1



XBA5
MÁSTIL DE ALUMINIO
PINTADO DE BLANCO
69x92x5150 mm.
UDS./PAQUETE 1



XBA4
LUCES DE SEÑALIZACIÓN
CON FIJACIÓN POR ENCASTRE
EN EL LADO SUPERIOR
O INFERIOR DEL MÁSTIL.
LONGITUD 4 m.
UDS./PAQUETE 1



XBA6
LUCES DE SEÑALIZACIÓN
CON FIJACIÓN POR ENCASTRE
EN EL LADO SUPERIOR
O INFERIOR DEL MÁSTIL.
LONGITUD 6 m.
UDS./PAQUETE 1



XBA10
UNIÓN PIVOTANTE PARA
MÁSTILES DE HASTA 4 m.
UDS./PAQUETE 1



XBA11
ARTICULACIÓN PARA
MÁSTILES XBA14
(de 1950 mm a 2400 mm).
UDS./PAQUETE 1



WA12
SOPORTE MÓVIL PARA
MÁSTILES - *NUEVA
VERSIÓN MÁS RESISTENTE,
COMPLETAMENTE
REFORZADA.*
UDS./PAQUETE 1



WA13
RASTRILLERA DE ALUMINIO
DE 2 m.
UDS./PAQUETE 1

ACCESORIOS PARA M7BAR



XBA15
MÁSTIL DE ALUMINIO
PINTADO DE BLANCO
69x92x3150 mm.
UDS./PAQUETE 1



XBA14
MÁSTIL DE ALUMINIO
PINTADO DE BLANCO
69x92x4150 mm.
UDS./PAQUETE 1



XBA5
MÁSTIL DE ALUMINIO
PINTADO DE BLANCO
69x92x5150 mm.
UDS./PAQUETE 1



XBA9
UNIÓN PARA EXPANSIÓN.
UDS./PAQUETE 1



XBA6
LUCES DE SEÑALIZACIÓN
CON FIJACIÓN POR ENCASTRE
EN EL LADO SUPERIOR
O INFERIOR DEL MÁSTIL.
LONGITUD 6 m.
UDS./PAQUETE 1



XBA18
LUCES DE SEÑALIZACIÓN
CON FIJACIÓN POR ENCASTRE
EN EL LADO SUPERIOR
O INFERIOR DEL MÁSTIL.
LONGITUD 8 m.
UDS./PAQUETE 1



WA12
SOPORTE MÓVIL PARA
MÁSTILES - *NUEVA
VERSIÓN MÁS RESISTENTE,
COMPLETAMENTE
REFORZADA.*
UDS./PAQUETE 1



WA13
RASTRILLERA DE ALUMINIO
DE 2 m.
UDS./PAQUETE 1